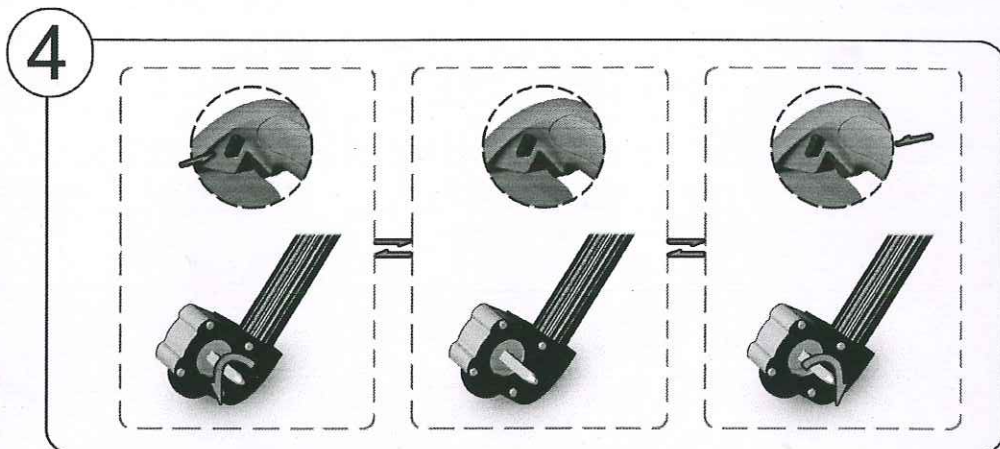
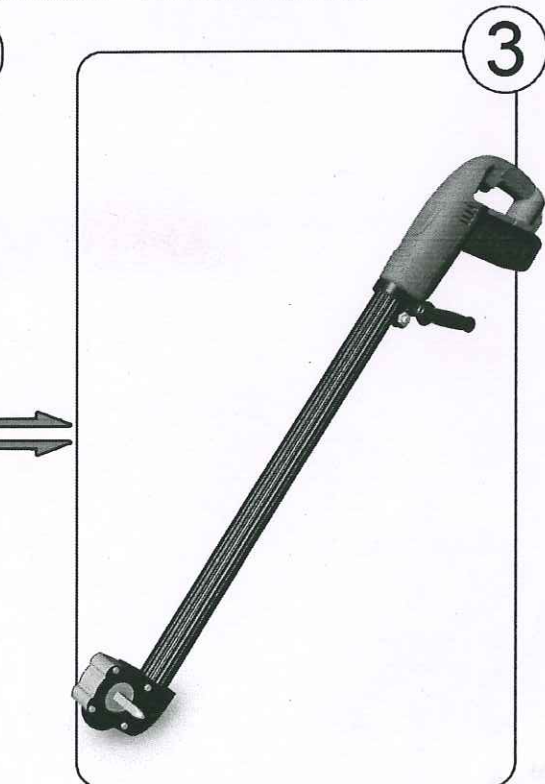
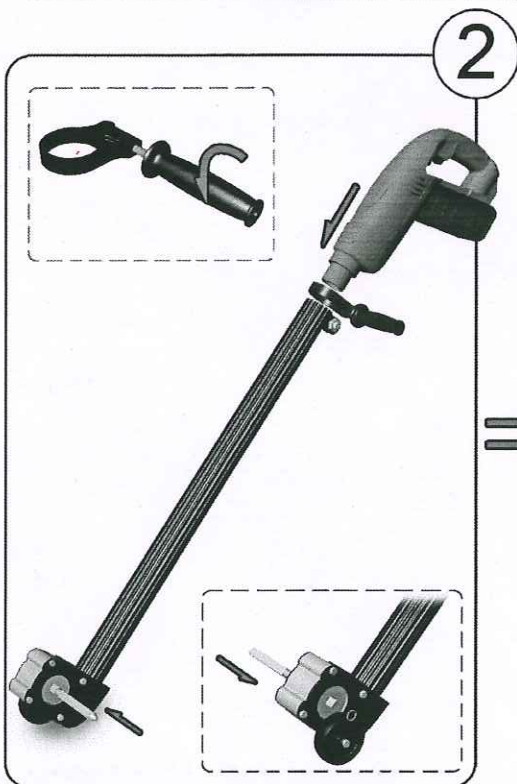
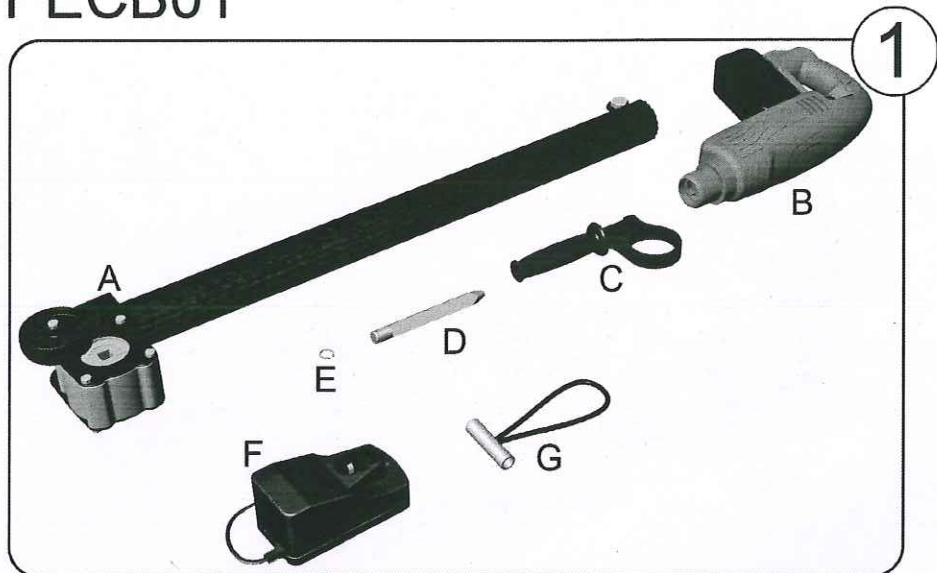


PECB01



Le chargeur de batterie est muni d'une protection thermique, qui coupe automatiquement l'alimentation lorsque la température de la batterie est supérieure à 50°C. Dans ce cas, attendre quelques minutes que la température de la batterie redevienne proche de la température ambiante. Presser SET pour compléter la charge de la batterie.



Technical Note:

- No-load speed: 900RPM,
- Transmission output speed: 50RPM
- Forward and reverse running
- Variable speed control
- 2.2Ah Ni-Cd Battery
- Chargers Specifications : 24V , 1.5A
- Charge time: 1.5hour
- Couple maximum: 60N.m