

Le Système d'alarme Primaprotect peut comporter jusqu'à 7 bornes (1 borne maître et 6 bornes esclaves). Pour que le système fonctionne vous devez respecter la procédure ci-dessous :

## 1. Positionnez vos bornes

en respectant les contraintes suivantes :

- La borne maître est la borne n°1 du système.
- La distance d'une borne à la suivante est comprise entre 3m et 20m.
- L'angle formé entre les segments doit être compris entre 60° et 120° pour les bornes d'angle (DSP80-3X2) ou entre 150° et 180° pour les rallonges (DSP80-3X4).
- L'installation doit se faire dans le sens des aiguilles d'une montre, le passage d'un segment au suivant se fait en tournant à droite uniquement !


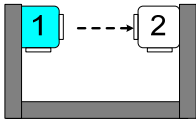
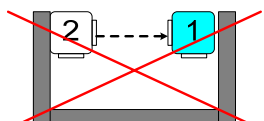


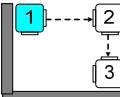
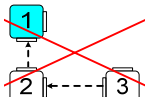



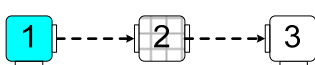
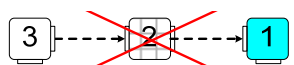
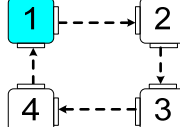
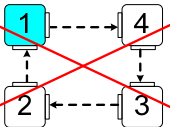




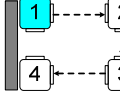
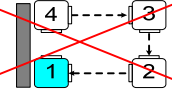
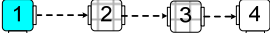





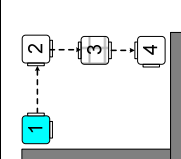
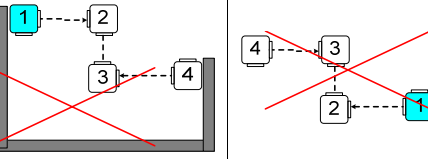
## 2. Numérotez les bornes

- Déterminer si le périmètre est « bouclé » ou « ouvert ».
- Numérotter les bornes en commençant par la borne maître n°1.
- Utiliser le tableau ci-joint pour positionner les interrupteurs de chaque borne en fonction de son numéro.

## 3. Branchez les piles.

- ## 4. Alignez les cellules
- dans l'ordre croissant et dans le sens des aiguilles d'une montre en commençant par les faisceaux haut !

## Tableau de positionnement des micro-interrupteurs pour les installations de 1 à 4 bornes...

	Positionnements des poteaux	Positionnements incorrects 	Maître / Esclaves			
			1	2	3	4
2 bornes						
3 bornes						
						
4 bornes Bouclées			(1) 	(2) 		
4 bornes ouvertes						
						
						

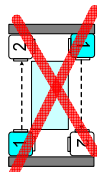
(1) Configuration par défaut d'une borne maître vendue à l'unité, (2) Configuration par défaut d'une borne esclave vendue à l'unité  
(3) Configuration par défaut d'un Kit 4 segments DSP80-F4

## Tableau de positionnement des micro-interrupteurs pour les installations de 5 à 7 bornes...

Pour que la protection soit assurée et conforme à la norme, les segments Primaprotect™ doivent être:

- **Soit Bouclés:** Les segments de protection Primaprotect™ font le tour complet de la piscine.
- **Soit Ouverts:** Les segments de protection Primaprotect™ protègent une partie de l'accès à la piscine. Le reste du périmètre doit être protégé par un seul élément matériel continu interdisant de par sa taille et sa forme tout passage. L'élément matériel doit être conforme à la norme barrière NF P 90 306.

⚠ Il n'est pas possible d'installer plusieurs segments Primaprotect™ discontinus ! La configuration ci-contre n'est pas possible.



⚠ Il n'est pas possible d'installer plusieurs systèmes Primaprotect™ sur le même site sauf si les systèmes sont séparés par plus de 25 mètres !

⚠ Il doit y avoir une et une seule borne maître par système et par site.

⚠ Débranchez les piles des bornes avant de modifier la position de interrupteurs puis rebranchez les !

Firstinnov'  
5, rue du Chant des Oiseaux  
78360 Montesson France

[sav@firstinnov.com](mailto:sav@firstinnov.com)

☎ 0892 259 220

0,41€TTC/mn<sup>(1)</sup>

(1) Facturation selon les conditions tarifaires de l'OBL de l'appelant – tarifs applicables en France métropolitaine depuis tout poste fixe (hors publiphones)



	Exemple de bonnes configurations	Maître / Esclaves						
		1	2	3	4	5	6	7
5 bornes bouclées								
5 bornes ouvertes								
6 bornes bouclées								
6 bornes ouvertes								
7 bornes ouvertes								
7 bornes bouclées								