

NOTICE DE MONTAGE

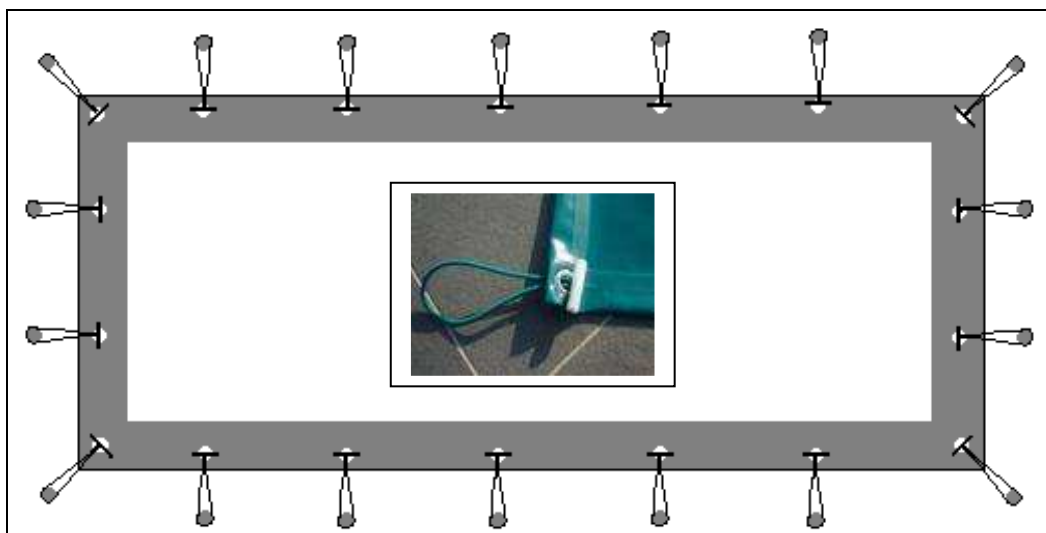
MODELES CABICLICS

BASSINS ENTERRES



- Fixation de la couverture :**

- * Percer à l'aide d'une mèche des trous de 6mm de diamètre, à 32 cm du bord de la couverture sur une profondeur d'environ 70 mm, en commençant par les angles.
- * Tendre un cordeau à 32 cm du bord de la couverture de manière à aligner les trous, en face de chaque œillet.
- * Installer les cabiclics dans les œillets et basculer l'embout plastique.
- * Faire passer la partie élastique du cabiclics derrière les pitons.

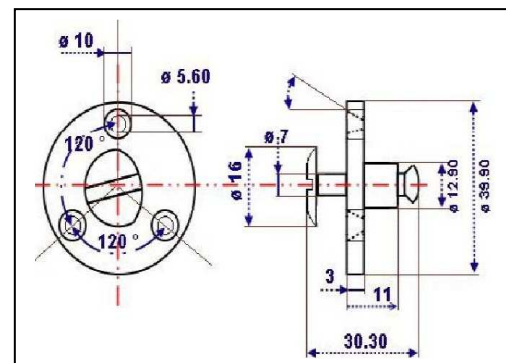


- Options autres pitons :** Procéder de la même manière, en réalisant au préalable des trous :



- * de 10 mm de diamètre, d'une profondeur de 60 mm pour les petits pitons douilles
- * de 14 mm de diamètre, d'une profondeur de 60 mm pour les gros pitons douilles.
- * de 20 mm de diamètre, d'une profondeur de 46 mm pour les pitons escamotables
- * de 10 mm de diamètre, d'une profondeur de 70 mm pour les pitons avec fourreaux.

S'ils sont prévus positionner les renforts d'angles saillants.



NOTICE DE MONTAGE

SANDOWS PINCE JOCCA

- Fixation de la couverture :**

- * Percer à l'aide d'une mèche des trous de 6mm de diamètre, à 32 cm du nord de la couverture sur une profondeur d'environ 70 mm, en commençant par les angles.
- * Tendre un cordeau à 32 cm du bord de la couverture de manière à aligner les trous, en les situant tous les 0.80 m environ
- * Installer les boitiers jocca face aux trous.
- * Bloquer les 2 vis en plastique sur chaque pince pour les maintenir fermées.

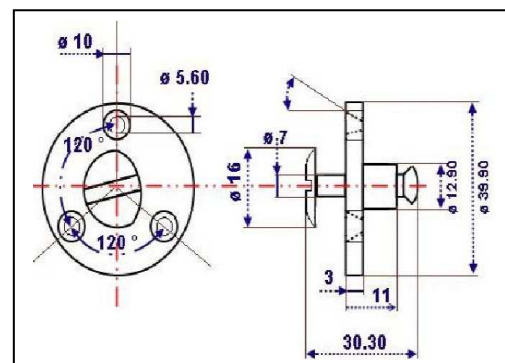


- Options autres pitons :** Procéder de la même manière, en réalisant au préalable des trous :



- * de 10 mm de diamètre, d'une profondeur de 60 mm pour les petits pitons douilles
- * de 14 mm de diamètre, d'une profondeur de 60 mm pour les gros pitons douilles.
- * de 20 mm de diamètre, d'une profondeur de 46 mm pour les pitons escamotables
- * de 10 mm de diamètre, d'une profondeur de 70 mm pour les pitons avec fourreaux.

S'ils sont prévus positionner les renforts d'angles saillants.

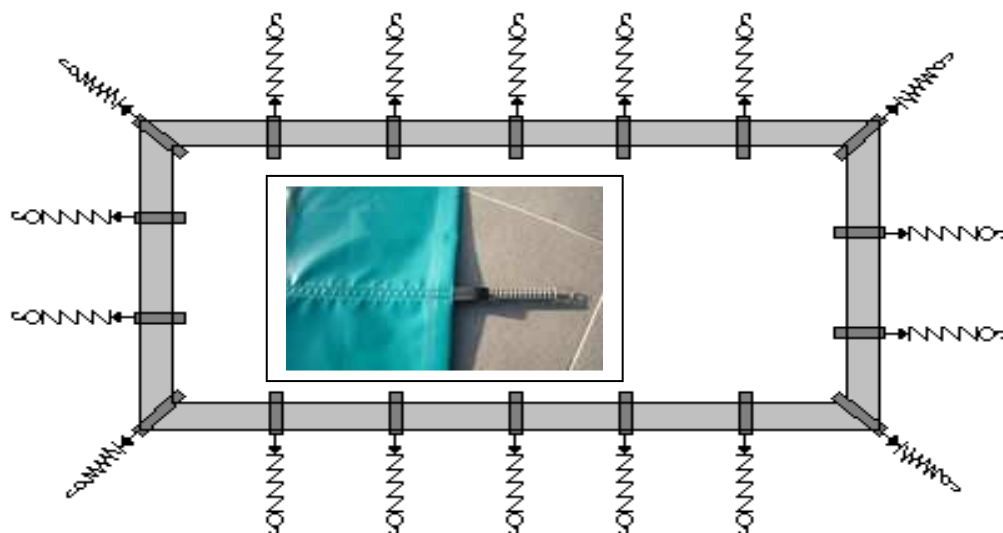


NOTICE DE MONTAGE

RESSORTS AVEC SANGLE

- Fixation de la couverture :**

- * Percer à l'aide d'une mèche des trous de 6mm de diamètre, à 40 cm du nord de la couverture sur une profondeur d'environ 70 mm, en commençant par les angles.
- * Tendre un cordeau à 40 cm du bord de la couverture de manière à aligner les trous, en les situant en face de chaque sangle.
- * Ajuster la tension des sangles en équilibrant les forces de traction et laissant du jeu dans la tension du ressort.



- Options autres pitons :** Procéder de la même manière, en réalisant au préalable des trous :



- * de 10 mm de diamètre, d'une profondeur de 60 mm pour les petits pitons douilles
- * de 14 mm de diamètre, d'une profondeur de 60 mm pour les gros pitons douilles.
- * de 20 mm de diamètre, d'une profondeur de 46 mm pour les pitons escamotables
- * de 10 mm de diamètre, d'une profondeur de 70 mm pour les pitons avec fourreaux.

S'ils sont prévus positionner les renforts d'angles saillants.

