



Douche Solaire 40 L Blanche

Ref. 40 BL



aspersoir (photo 1)



aspersoir (photo 2)



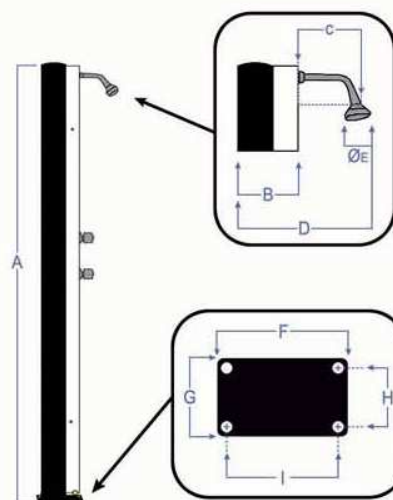
commandes



entrée d'eau

Caractéristiques

- Collecteur solaire en aluminium avec traitement anti-corrosion.
- Frontal en acier zingue.
- Circuit d'eau interne exclusif CRM patenté résistant à températures inférieures à -15 °C pression nominale 10 bar.
- Aspersoir d'eau de 160 mm de diamètre avec rotule, filtre et système anti-calcaire.
- Deux commandes de moderne design (eau froide et chaude) fabriquées en laiton chromé.
- Entrée d'eau: raccord mâle 1/2".
- Tampon de vidange.
- Fixation au sol avec des vis zinguées avec protection décorative, chevilles en nylon et rondelles.

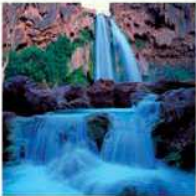


POIDS ET DIMENSIONS

A (mm)	2.205
B (mm)	210
C (mm)	184
D (mm)	470
ØE (mm)	160
F (mm)	221
G (mm)	175
H (mm)	140
I (mm)	187
Poids (Kg)	10
Emballage (mm)	2.230x205x311

Patenté

CRM®



Douche Solaire 40 L Beige

Ref. 40 BE



aspersoir (photo 1)



aspersoir (photo 2)



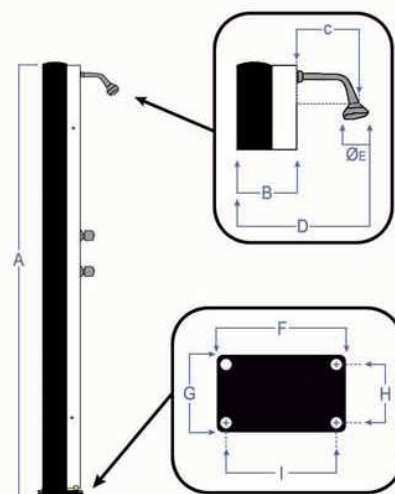
commandes



entrée d'eau

Caractéristiques

- Collecteur solaire en aluminium avec traitement anti-corrosion.
- Frontal en acier zingué.
- Circuit d'eau interne exclusif CRM patenté résistant à températures inférieures à -15 °C pression nominale 10 bar.
- Aspersoir d'eau de 160 mm de diamètre avec rotule, filtre et système anti-calcaire.
- Deux commandes de moderne design (eau froide et chaude) fabriquées en laiton chromé.
- Entrée d'eau: raccord mâle 1/2".
- Tampon de vidange.
- Fixation au sol avec des vis zinguées avec protection décorative, chevilles en nylon et rondelles.



POIDS ET DIMENSIONS

A (mm)	2.205
B (mm)	210
C (mm)	184
D (mm)	470
ØE (mm)	160
F (mm)	221
G (mm)	175
H (mm)	140
I (mm)	187
Poids (Kg)	10
Emballage (mm)	2.230x205x311

Patenté

CRM[®]



Douche Solaire 40 L Inox

Ref. 40 IN



aspersoir (photo 1)



aspersoir (photo 2)



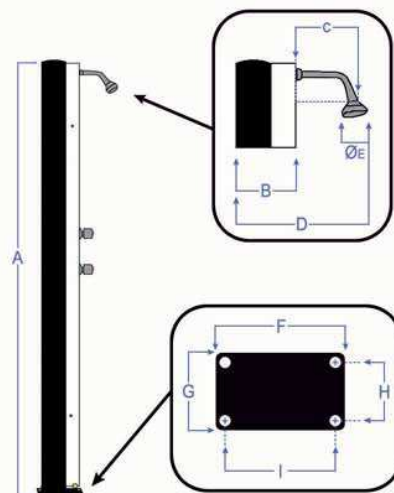
commandes



entrée d'eau

Caractéristiques

- Collecteur solaire en aluminium avec traitement anti-corrosion.
- Frontal en acier inoxydable.
- Circuit d'eau interne exclusif CRM patenté résistant à températures inférieures à -15 °C pression nominale 10 bar.
- Aspersoir d'eau de 240 mm de diamètre avec rotule, filtre et système anti-calcaire.
- Deux commandes de moderne design (eau froide et chaude) fabriquées en laiton chromé.
- Entrée d'eau: raccord mâle 1/2".
- Tampon de vidange.
- Fixation au sol avec des vis zinguées avec protection décorative, chevilles en nylon et rondelles.



POIDS ET DIMENSIONS

A (mm)	2.205
B (mm)	210
C (mm)	184
D (mm)	520
ØE (mm)	240
F (mm)	221
G (mm)	175
H (mm)	140
I (mm)	187
Poids (Kg)	10
Emballage (mm)	2.230x245x315

Patenté

CRM[®]



Douche Solaire 40 L Orange

Ref. 40 NA



aspersoir (photo 1)



aspersoir (photo 2)



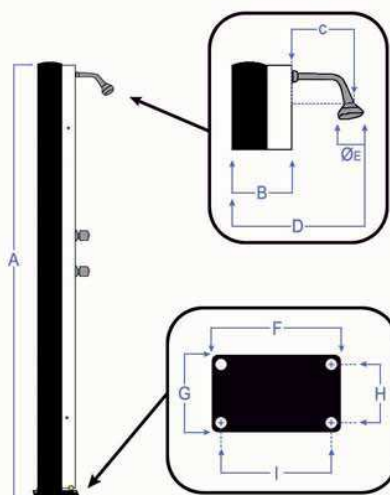
commandes



entrée d'eau

Caractéristiques

- Collecteur solaire en aluminium avec traitement anti-corrosion.
- Frontal en acier zingué.
- Circuit d'eau interne exclusif CRM patenté résistant à températures inférieures à -15 °C pression nominale 10 bar.
- Aspersoir d'eau de 160 mm de diamètre avec rotule, filtre et système anti-calcaire.
- Deux commandes de moderne design (eau froide et chaude) fabriquées en laiton chromé.
- Entrée d'eau: raccord mâle 1/2".
- Tampon de vidange.
- Fixation au sol avec des vis zinguées avec protection décorative, chevilles en nylon et rondelles.



POIDS ET DIMENSIONS

A (mm)	2.205
B (mm)	210
C (mm)	184
D (mm)	470
ØE (mm)	160
F (mm)	221
G (mm)	175
H (mm)	140
I (mm)	187
Poids (Kg)	10
Emballage (mm)	2.230x205x311

Patenté

CRM®



Douche Solaire 40 L Rustique

Ref. 40 RU



aspersoir (photo 1)



aspersoir (photo 2)



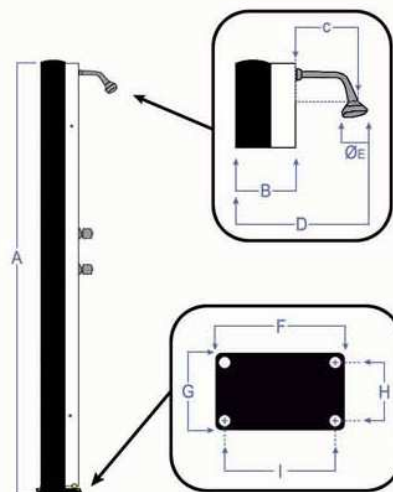
commandes



entrée d'eau

Caractéristiques

- Collecteur solaire en aluminium avec traitement anti-corrosion.
- Frontal en acier zingué.
- Circuit d'eau interne exclusif CRM patenté résistant à températures inférieures à -15 °C pression nominale 10 bar.
- Aspersoir d'eau de 240 mm de diamètre avec rotule, filtre et système anti-calcaire.
- Deux commandes de moderne design (eau froide et chaude) fabriquées en laiton chromé.
- Entrée d'eau: raccord mâle 1/2".
- Tampon de vidange.
- Fixation au sol avec des vis zinguées avec protection décorative, chevilles en nylon et rondelles.

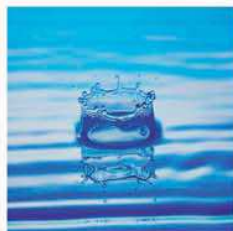


POIDS ET DIMENSIONS

A (mm)	2.205
B (mm)	205
C (mm)	184
D (mm)	515
ØE (mm)	240
F (mm)	221
G (mm)	175
H (mm)	140
I (mm)	187
Poids (Kg)	10
Emballage (mm)	2.230x245x315

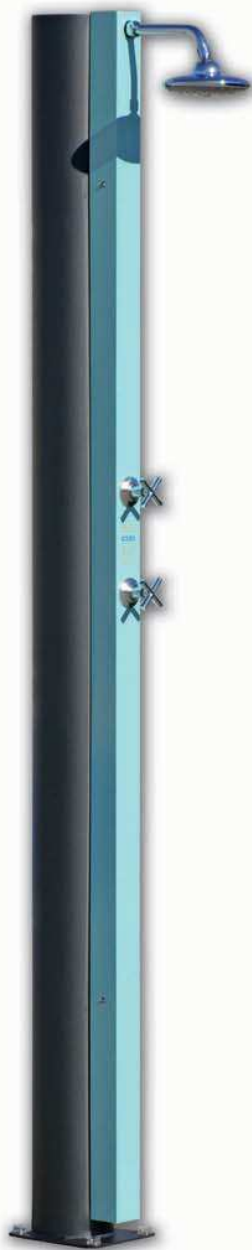
Patenté

CRM®



Douche Solaire 40 L Bleue

Ref. 40 AZ



aspersoir (photo 1)



aspersoir (photo 2)



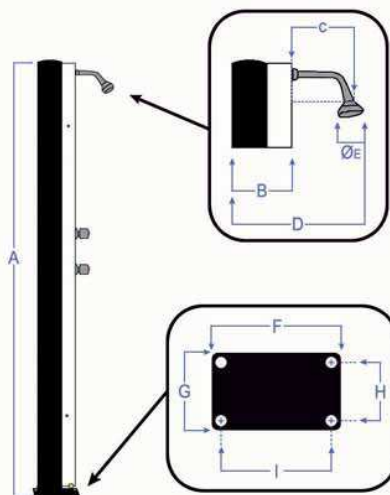
commandes



entrée d'eau

Caractéristiques

- Collecteur solaire en aluminium avec traitement anti-corrosion.
- Frontal en acier zingue.
- Circuit d'eau interne exclusif CRM patenté résistant à températures inférieures à -15 °C pression nominale 10 bar.
- Aspersoir d'eau de 160 mm de diamètre avec rotule, filtre et système anti-calcaire.
- Deux commandes de moderne design (eau froide et chaude) fabriquées en laiton chromé.
- Entrée d'eau: raccord mâle 1/2".
- Tampon de vidange.
- Fixation au sol avec des vis zinguées avec protection décorative, chevilles en nylon et rondelles.



POIDS ET DIMENSIONS

A (mm)	2.205
B (mm)	210
C (mm)	184
D (mm)	470
ØE (mm)	160
F (mm)	221
G (mm)	175
H (mm)	140
I (mm)	187
Poids (Kg)	10
Emballage (mm)	2.230x205x311

Patenté

CRM®



Douche Solaire 40 L Rose

Ref. 40 R0



aspersoir (photo 1)



aspersoir (photo 2)



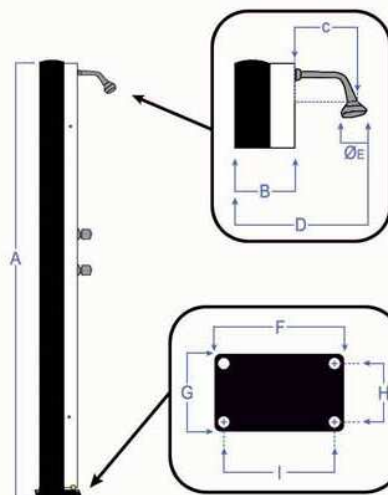
commandes



entrée d'eau

Caractéristiques

- Collecteur solaire en aluminium avec traitement anti-corrosion.
- Frontal en acier zingué.
- Circuit d'eau interne exclusif CRM patenté résistant à températures inférieures à -15 °C pression nominale 10 bar.
- Aspersoir d'eau de 240 mm de diamètre avec rotule, filtre et système anti-calcaire.
- Deux commandes de moderne design (eau froide et chaude) fabriquées en laiton chromé.
- Entrée d'eau: raccord mâle 1/2".
- Tampon de vidange.
- Fixation au sol avec des vis zinguées avec protection décorative, chevilles en nylon et rondelles.



POIDS ET DIMENSIONS

A (mm)	2.205
B (mm)	210
C (mm)	184
D (mm)	520
ØE (mm)	240
F (mm)	221
G (mm)	175
H (mm)	140
I (mm)	187
Poids (Kg)	10
Emballage (mm)	2.230x245x315

Patenté

CRM[®]